



多功能工业拉绳开关

主要特性

// 针对工业产线而设计，产品分为单一方向和多方向两种，单一方向可为左右下三种的任意一种，多方向也可以自由搭配；

// 特有的弹性拉簧结构，行程适中，可调载线重，开关闭合手感性好，提高呼叫数据的实时和可靠性；

// 工业化设计，坚固的防护级壳体，防护等级IP67对现场恶劣环境适应性强、维修简易、安装操作简便、整体美观；

// 非接触式开关，无寿命次数期限，动作时间少，响应速度快，可提高数据的实时性；

// 可配多种外置信号辅助（5色柱状灯或带急停多色半圆灯）设备；

// 具有PLC总线的扩展接口。



LS系列

工业级设计，天生卓越



// 产品设计IP等级可达IP65，内部配备了进口高寿命电子元器件，加上独有的拉簧结构，手感性好，有效提高呼叫数据的可靠性，其内置结构为模块化，安装简易方便，维修及更新便捷；



// 多功能工业拉绳开关，可配备现场总线任意扩展接口，同时可配多种外置信号辅助（5色柱状灯或带急停多色半圆灯）设备。



// 拉绳开关壳体采用高强度锌合金铝压铸加工，具有强度高轻量化等特点；



// 具有现场总线的扩展接口，配套总线安装便利，M12直插，无需拆盖，即插即用，可缩短80%安装周期。

行业应用



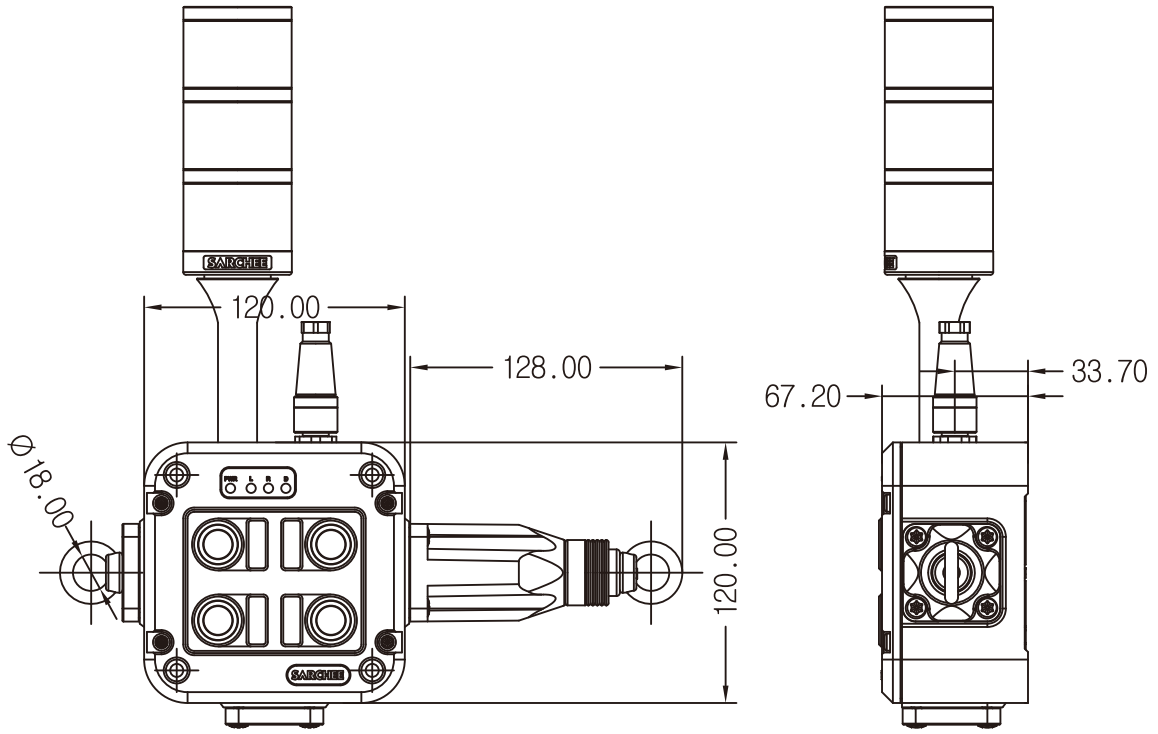
多功能工业拉绳开关

电源需求	
工作电压	DC24V
输入电源	24V 1A
工程接口	
标准接口	I/O
扩展接口	Profibus-dp、DeviceNet、EtherNet、EtherNet/IP、Profinet、CAN
寿命	
寿命	电气1,000,000次，机械500,000次
电气级别	
电气等级	AC15 A600/DC13 Q300
机械结构	
安装方式	孔位安装 或配套附件安装 M12直插
壳体材质	高密度铝合金ADC12
环境条件	
工作温度	-25 ... + 80°C (-3 to 176oF)
湿度	<95%RH
防护等级	IP65

型号代码

SC-LS	-	M		1		Y		1	-	Q1
		┆		┆		┆		┆		┆
		S: 小型拉绳控制器 M: 中型拉绳控制器 O: 其他定制		0: I/O 1: Profinet 2: Profibus DP 3: DeviceNet 4: Ethernet 5: CAN 6: I/O Link 7: CS BUS		Y: 有 N: 没有		1: 左 2: 右 3: 下		Q1: 版本1

尺寸图



安装开孔尺寸

